



Tanım ve Uygulama Alanları

C80 kablo tipi toroid akım transformatörleri orta gerilimde koruma amaçlı olarak kullanılmak üzere tasarlanmıştır. Uygun bir biçimde izole edilmiş bara veya kablolar ile her gerilim seviyesinde kullanılabilirler.

Özellikler

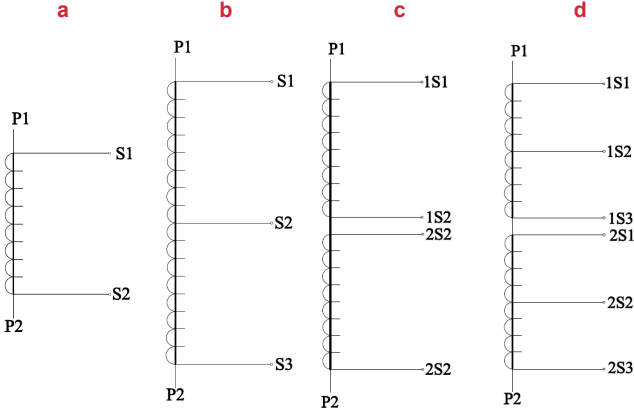
- 50A-300A primer akımı
- Tek sekonderli, çift sekonderli, kademeli sargı seçenekleri
- TS EN 61869-1, TS EN 61869-2 standartlarına uygun
- Bakım gerektirmez

Yapısı ve Çalışma Prensipleri

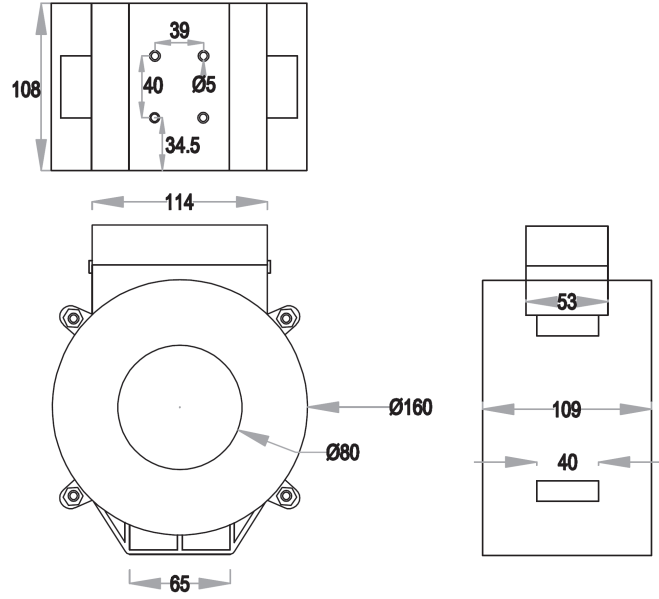
Akım trafoları ana devreden (primer) geçen akımı akımı manyetik kuplaj ile belirli oranda küçülterek ikincil devreye (sekonder) , dolayısı ile sekonderin bağlı olduğu cihaza aktarırlar.

C80 akım trafosu, toroid manyetik nüve(ler) üzerine sarılmış ve izole edilmiş sekonder sargı(ları)dan oluşur. Primer akımı ise toroidin ortasından geçecek kablo veya baradan elde edilir.

C80 akım trafosu sekonder ihtiyaçlarına göre dört farklı tipte üretilebilir:



a. Tek Sekonder Sargılı
c. Çift Sekonder Sargılı
b. Kademeli Tek Sekonder Sargılı
c. Kademeli Çift Sekonder Sargılı



Teknik Özellikler

Anma Primer Akımı	50...600A
Sekonder Akımı	5A
Çalışma Frekansı	50-60Hz
Anma Gücü	2.5VA, 5VA
Doğruluk Sınıfı	10
Trafo Çekirdek Tipi	P (Koruma)
İzolasyon	0.72 / 3 kV
Nominal Aşırı Akım Faktörü	10
Kısa Devre Akımı (ith)	25kA/s
Dinamik Dayanım Anma Akımı (Idyn)	2.5xIth
Kısa süre anma termik akımı (Ith)	>100xIn
Ölçüler	Çap:160 , İç Çap:80

Güvenlik Uyarıları ve Kurulum

Sekondere bağlı cihazların ve sahada çalışan personelin güvenliği için, akım transformatörlerinin sekonder sargılarının bir ucu topraklanmalıdır.

Primerin bağlantısı yapılmadan önce sekonder terminaler ölçü aletlerine bağlanmalıdır. Sekonder sargı kullanılmayacak ise, sargı uçları kısa devre edilmeli ve tedbir amaçlı topraklanmalıdır.

Kademeli sekonder sargılı tiplerde kullanılmayan terminal açık bırakılmamalıdır.

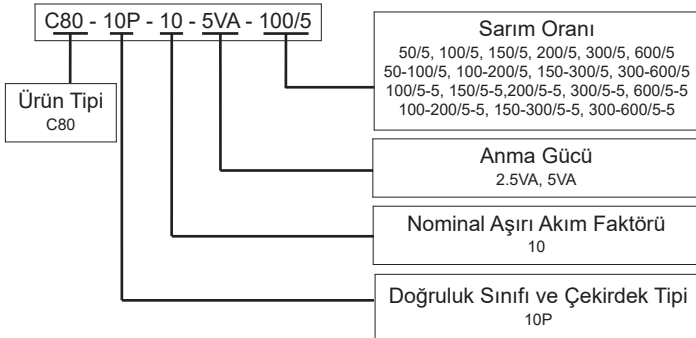
Yüksek akım darbelerinde trafonun yerinden oynamaması için akım trafosunun sabitlenmesi tavsiye edilir.

Garanti Süresi ve Koşulları

Cihazınız aşağıdaki koşullar sağlandığı takdirde, satın alındığı tarihten itibaren 24 ay süre ile Elektrolitik Enerji Teknolojileri Müh. San. Tic. Ltd. Sti.'nin garantisi kapsamındadır:

1. Bağlantıların doğruluğu ve uygun çalışma koşullarının sağlanması
 2. Kalite kontrol mührünün sağlamlığı
 3. Cihazın parçalanmamış olması, açma izi, çatlak vb. olmaması
- Kazalar, yanlış bağlantı gibi kullanıcı hatalarından kaynaklanan arıza ve hasarlar garanti kapsamında değildir.

Sipariş Bilgileri



Elektrolitik Enerji Teknolojileri Müh. San. Tic. Ltd. Şti.

Gersan Sanayi Sitesi, 2308 Sok. No: 29 06370 Batıkent/Yenimahalle/ANKARA
Tel: +9 (0) 312 278 38 76 - Fax: +9 (0) 312 278 24 13
E-mail: info@elektrolitik.com.tr - Web: www.elektrolitik.com.tr